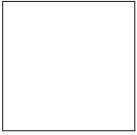




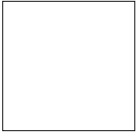
تعليمات التجمي



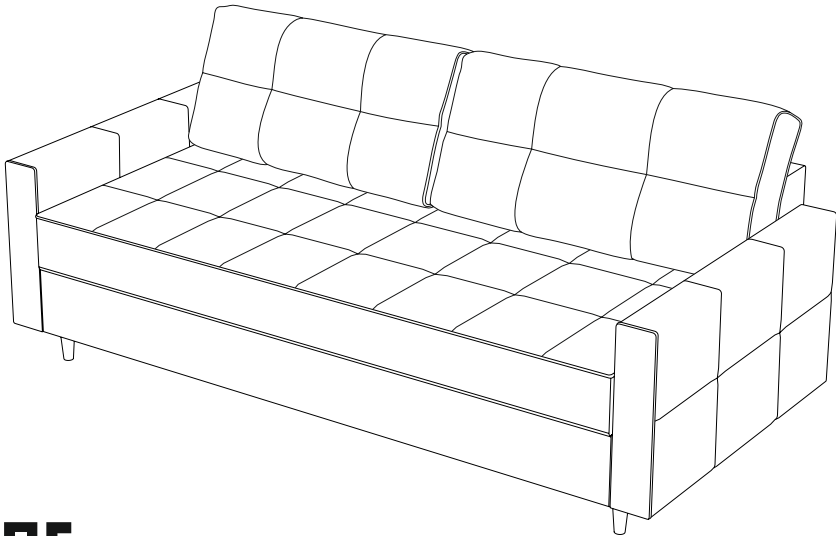
Инструкция по
сборке мебели

Диван-кровать Аmani ПРО

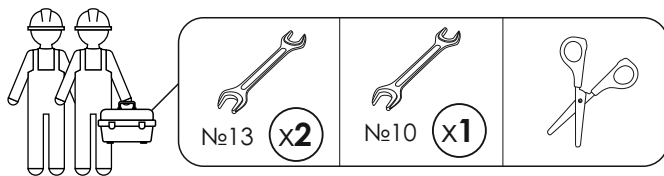
Instruções para
a montagem
de móveis



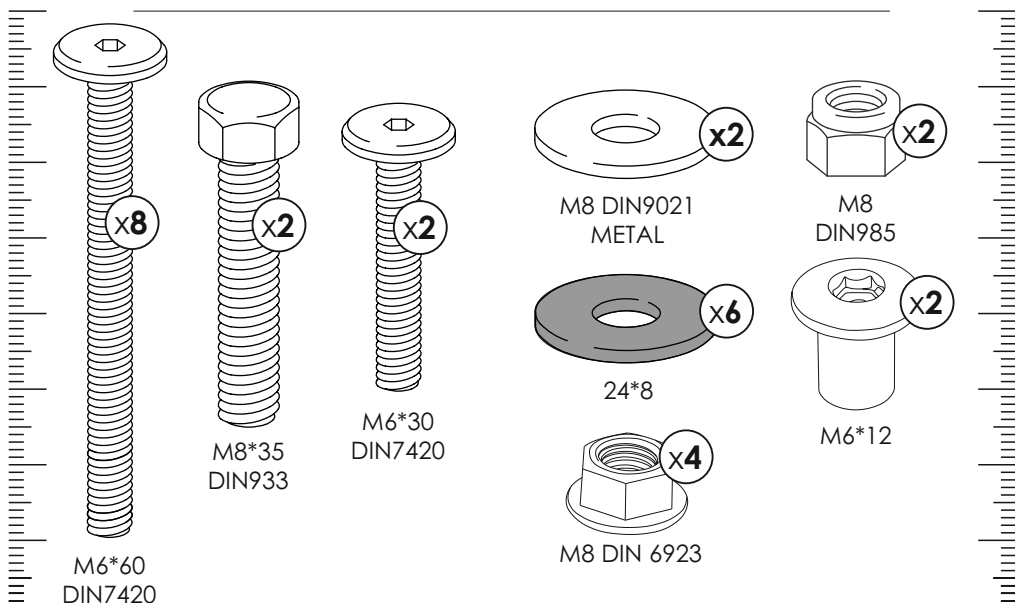
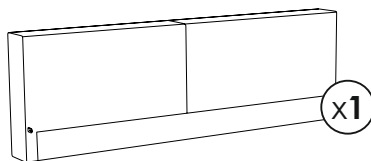
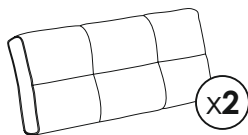
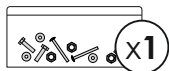
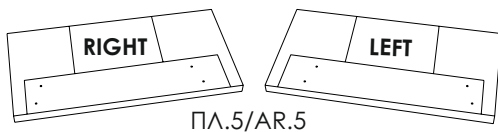
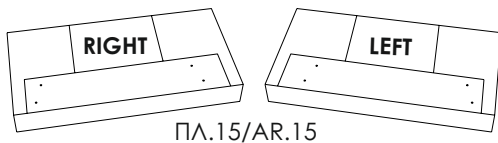
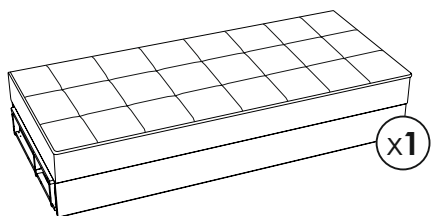
Instruction on
Assembling Furniture
Sofa-bed Amani PRO

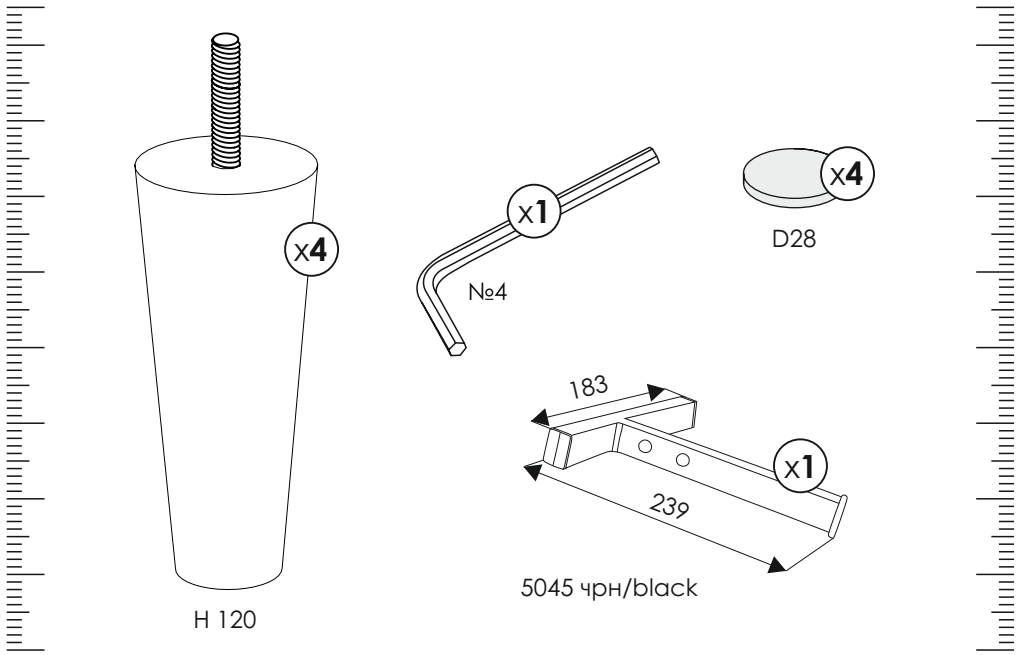


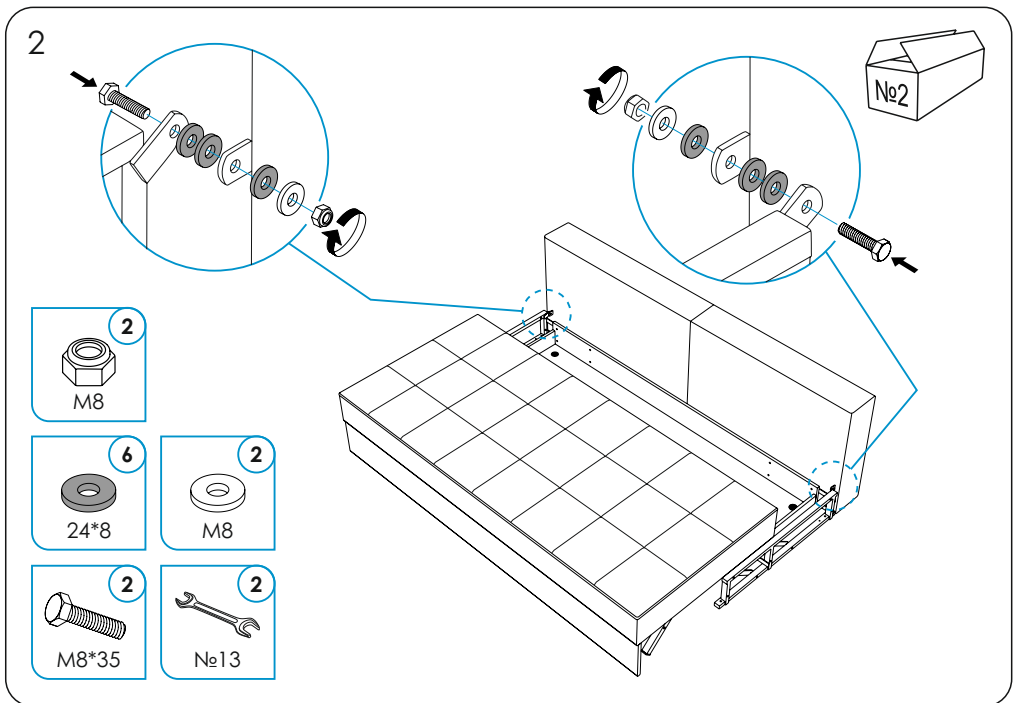
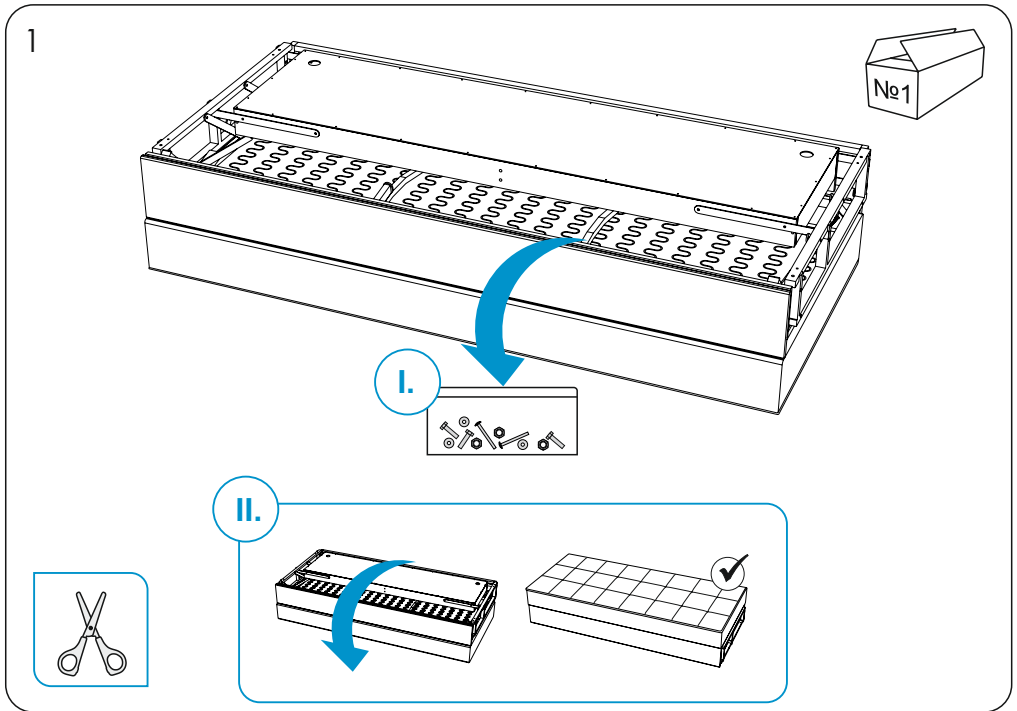
TP TC 025/2012

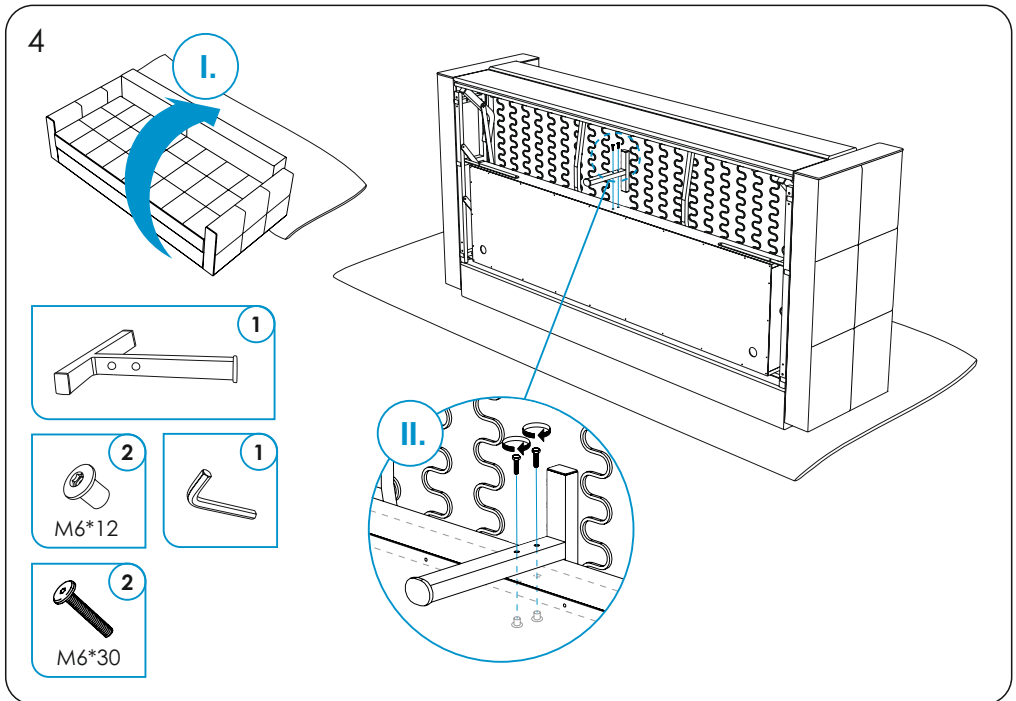
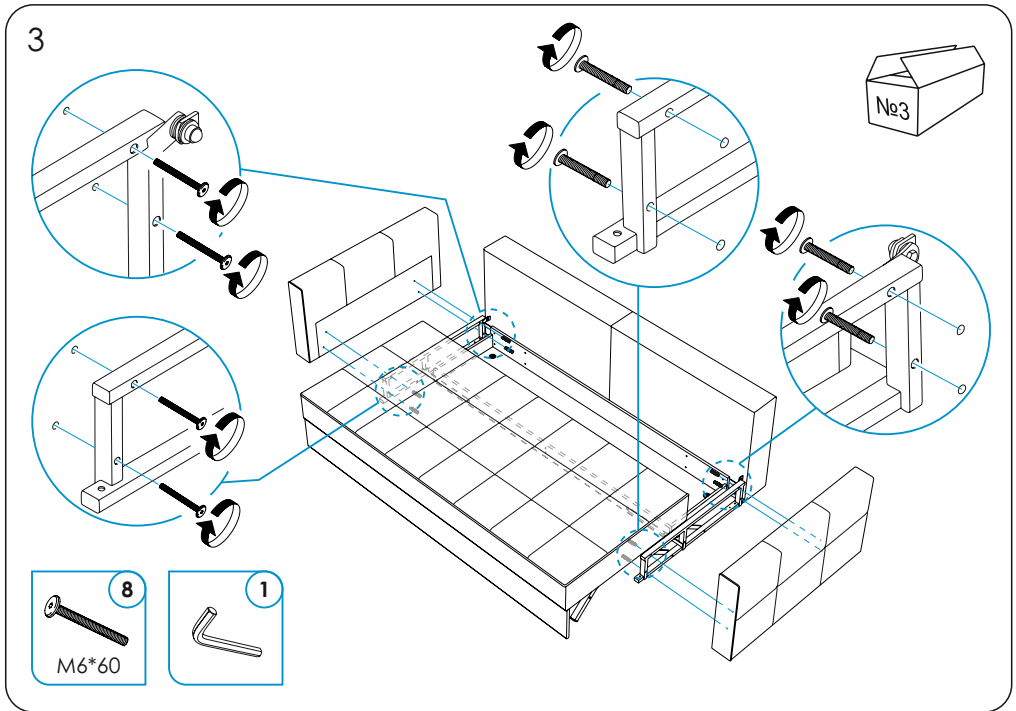


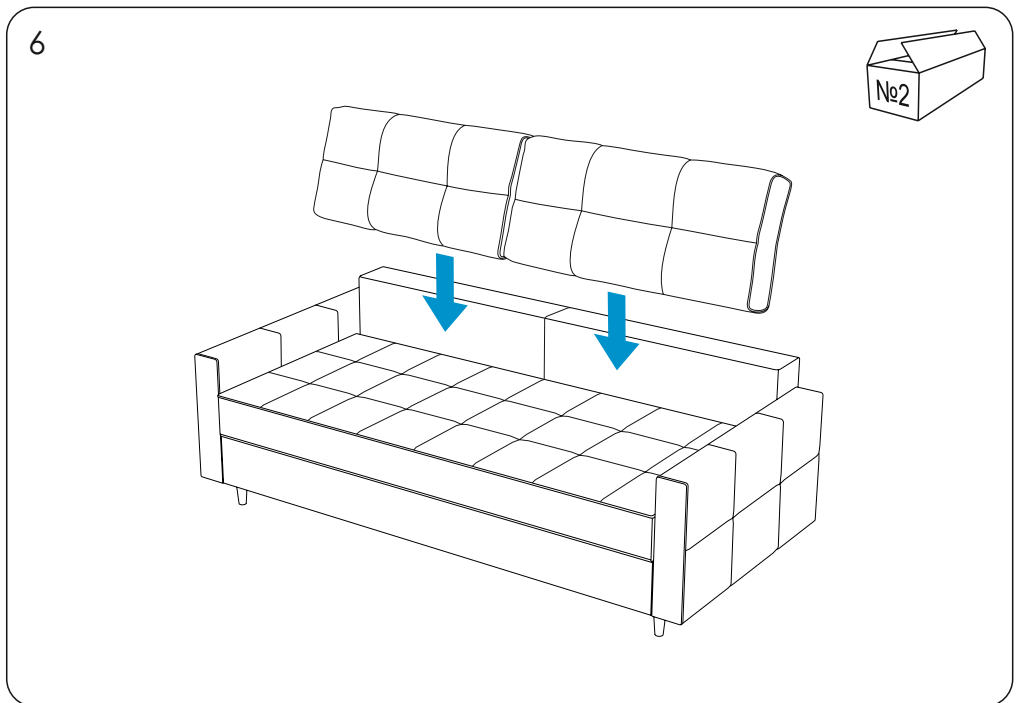
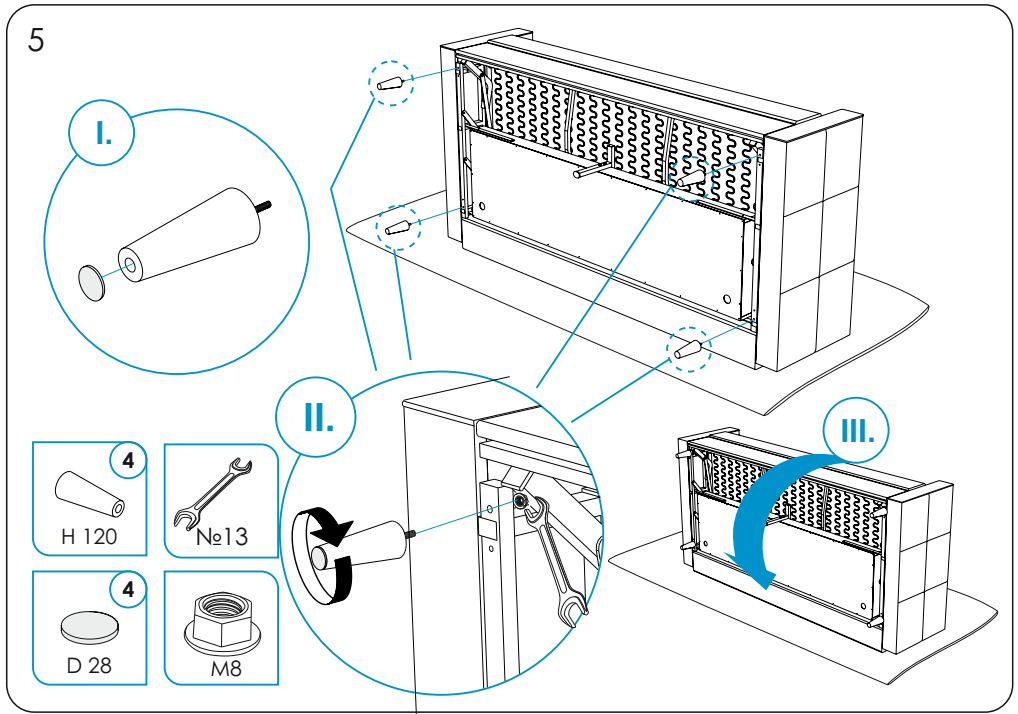
Комплектовочная ведомость



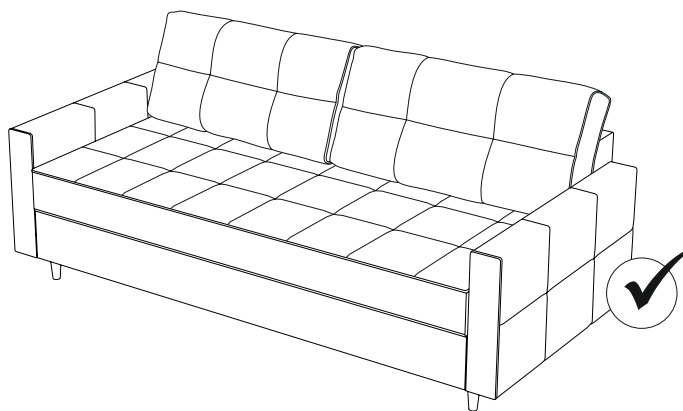




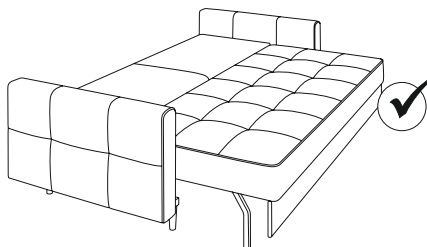
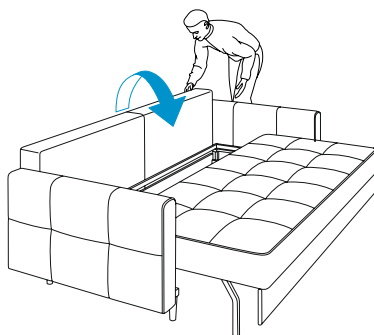
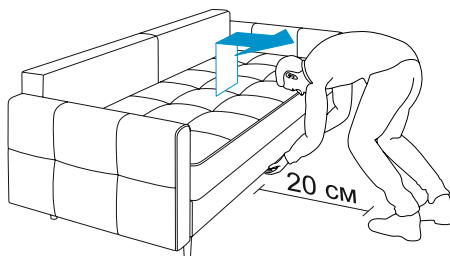
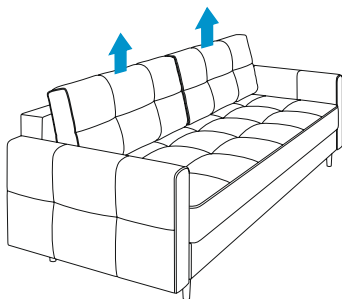




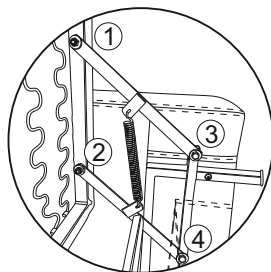
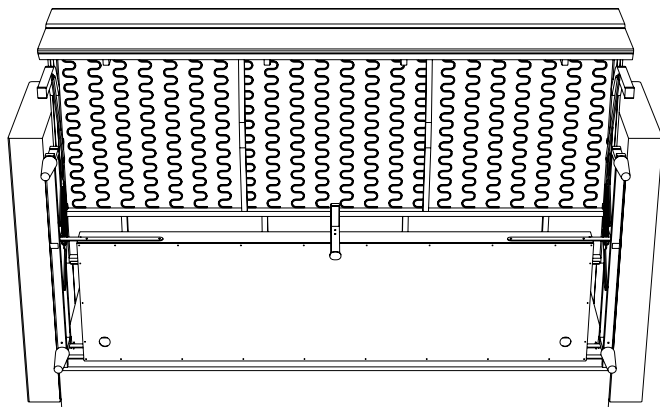
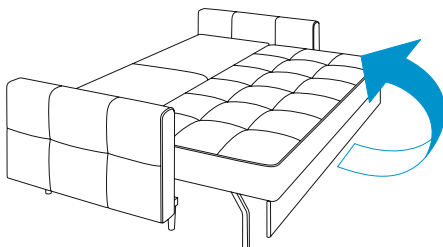
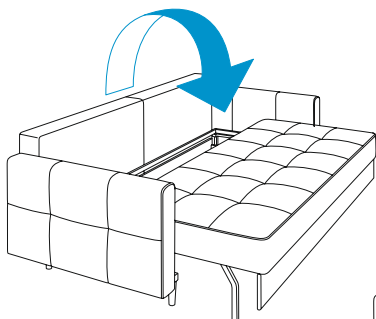
7



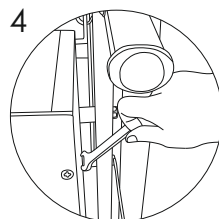
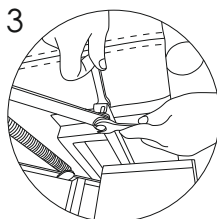
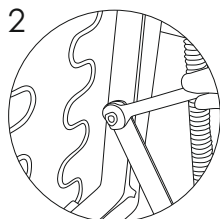
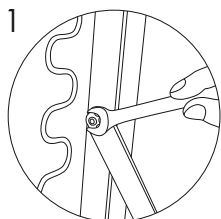
Порядок трансформации дивана / Sofa-bed transformation procedure



Рекомендации при возникновении скрипа и проблем с механизмом
Recommendations in case of squeak and problems with mechanism



*необходимо немного придержать диван
It is necessary to hold the sofa-bed a little bit



Общие рекомендации / General recommendations

